

ИНВЕРТОРНЫЕ КОНДИЦИОНЕРЫ НАСТЕННОГО ТИПА

Серия **SRK-ZSX-W**



/ Deluxe Series /

SRK20ZSX-W, SRK25ZSX-W, SRK35ZSX-W,  
SRK50ZSX-W, SRK60ZSX-W



Обзор серии



Пульт ДУ



Пульт RC-EX3A (опция)



Пульт RC-E5 (опция)



Пульт RCH-E3 (опция)



Контраст (-WB)



Титаниум (-WT)

Инверторные системы серии SRK-ZSX-W – это прогрессивное оборудование, способное создавать максимальный комфорт для своих владельцев. Они умные – определяют присутствие человека в помещении и в зависимости от его активности самостоятельно регулируют свою производительность, экономя тем самым электроэнергию. Они стильные – модели данной серии получили серебро на престижном конкурсе A'design Awards. Они продвинутые – системами SRK-ZSX-W можно управлять посредством Wi-Fi прямо со своего телефона из любой точки мира. Они экономичные – это лидеры отрасли в области энергосбережения.

Внутренние блоки имеют три цветовых решения: чисто белый, белый с черной вставкой (контраст) и «титаниум».

ФУНКЦИИ СОХРАНЕНИЯ ЭНЕРГИИ



СИСТЕМЫ И ФИЛЬТРЫ ПО ОЧИСТКЕ ВОЗДУХА



ФУНКЦИИ ВОЗДУХОРАСПРЕДЕЛЕНИЯ



ФУНКЦИИ КОМФОРТА



ФУНКЦИИ КОМФОРТА



ДРУГИЕ



SRC20ZSX-W  
SRC25ZSX-W  
SRC35ZSX-W  
SRC50ZSX-W2  
SRC60ZSX-W1

**УПРАВЛЕНИЕ ЧЕРЕЗ WI-FI.** Кондиционерами серии SRK-ZSX можно управлять прямо со своего смартфона или планшета через Wi-Fi. Для активации опции во внутренний блок необходимо установить Wi-Fi-адаптер, а на смартфон – мобильное приложение. Программа имеет удобный и интуитивно понятный интерфейс, позволяет выбирать разные режимы работы, задавать температуру, положение жалюзи и скорость работы вентилятора. Кроме того, на гаджете отобразятся коды ошибок в случае, если прибор выйдет из строя.

**УЛУЧШЕННАЯ КОНСТРУКЦИЯ.** Передняя панель внутреннего блока при включении открывается. Такая конструкция позволила минимизировать сопротивление воздуха, снизить уровень шума, увеличить энергоэффективность и подчеркнуть премиальность серии.

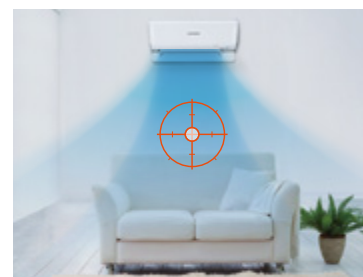




**ЗАБОТЛИВЫЕ.** Двойные жалюзи регулируют направление потока воздуха как по горизонтали, так и по вертикали. Это позволяет исключить прямое попадание холодного воздуха на человека, а значит, под кондиционером никто не простудится. При обогреве, направив поток теплого воздуха в пол, можно добиться большего комфорта без лишних энергозатрат.



**УМНЫЕ.** В сплит-системах МНІ реализована функция энергосбережения ECO OPERATION, которая позволяет значительно экономить энергию. С помощью инфракрасного датчика Human Sensor умный прибор распознает движения человека. Если в помещении идет активная деятельность, кондиционер работает на полную мощность. Как только люди покидают комнату, оборудование самостоятельно снижает мощность и снова переходит на стандартный режим работы, когда они возвращаются. Если помещение пустует 12 часов, сплит-система автоматически выключается.

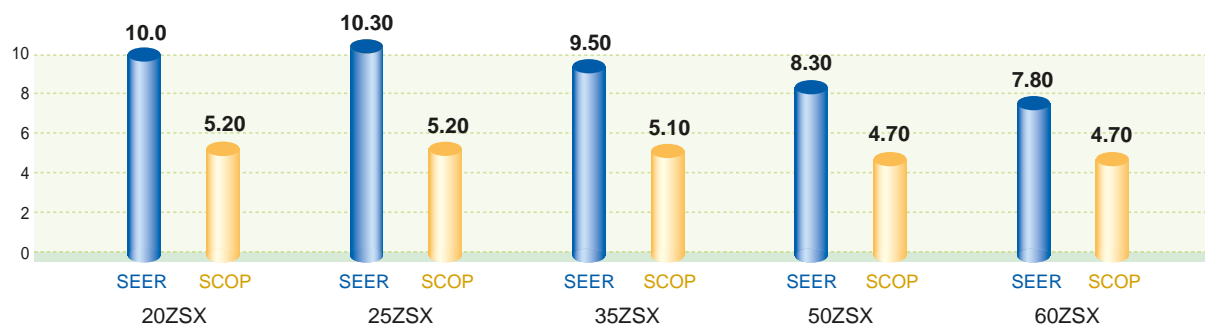


**ОЧЕНЬ ТИХИЕ.** Сплит-системы серии Deluxe обладают самым низким в отрасли показателем уровня шума – от 19 дБ(А), что тише человеческого шепота в атмосфере полной тишины.

Низкие шумовые характеристики имеет и наружный блок. При активации режима Silent operation уровень шума наружного блока можно дополнительно снизить на 3 дБ(А).



**ЭКОНОМИЧНЫЕ.** Кондиционеры SRK-ZSX – рекордсмены отрасли по показателю сезонной энергоэффективности. Уровень энергосбережения значительно превосходит стандартный А-класс и соответствует значению «А+++». На каждый потраченный киловатт электроэнергии сплит-система производит до 10.3 кВт холода!





Характеристики	Модель внутреннего блока	SRK20ZSX-W, -WB, -WT	SRK25ZSX-W, -WB, -WT	SRK35ZSX-W, -WB, -WT	SRK50ZSX-W, -WB, -WT	SRK60ZSX-W, -WB, -WT	
	Модель наружного блока	SRC20ZSX-W	SRC25ZSX-W	SRC35ZSX-W	SRC50ZSX-W2	SRC60ZSX-W1	
Электропитание	ф/В/Гц	1/220-240/50					
Холодопроизводительность	Номин(Мин-Макс)	кВт	2.0 (0.9 - 3.4)	2.5 (0.9 - 3.8)	3.5 (0.9 - 4.5)	5.0 (1.0 - 6.2)	6.1 (1.0 - 6.9)
Теплопроизводительность	Номин(Мин-Макс)	кВт	2.7 (0.8 - 5.5)	3.2 (0.8 - 6.0)	4.3 (0.8 - 6.8)	6.0 (0.8 - 8.2)	6.8 (0.8 - 8.8)
Номин. потребляемая мощность	Охлаждение/Обогрев	кВт	0.31 /0.47	0.44 /0.59	0.74 /0.90	1.24 /1.36	1.71 / 1.65
Коэффициент энергоэффективности	Охлаждение/Обогрев	EER/COP	6.45 / 5.74	5.68 / 5.42	4.73 / 4.78	4.03 / 4.41	3.57 / 4.12
Коэффициент сезонной энергоэффективности	Охлаждение/Обогрев	SEER/SCOP	10.00 /5.20	10.30 /5.20	9.50 /5.10	8.30 /4.70	7.80 /4.70
Класс энергоэффективности	Охлаждение/Обогрев		A+++/A+++	A+++/A+++	A+++/A+++	A++/A++	A++/A++
Максимальный рабочий ток	A	9	9	9	15	15	
Межблочный кабель	мм²	4x1,5					
Уровень звукового давления внутреннего блока	Охлаждение	дБ(A)	19/24/31/38	19/25/33/39	19/26/35/43	22/31/39/44	22/33/41/48
	Обогрев	дБ(A)	19/25/33/38	19/27/34/40	19/28/35/42	23/33/41/47	23/34/42/47
Уровень звукового давления наружного блока	Охлаждение/Обогрев	дБ(A)	43/45	44/45	48/47	51/49	52/53
	Расход воздуха внутреннего блока	Охлаждение	м³/ч	300 - 678	300 - 732	300 - 786	324 - 858
Расход воздуха наружного блока	Обогрев	м³/ч	324 - 732	324 - 768	324 - 834	372 - 1038	372 - 1068
	Охлаждение/Обогрев	м³/ч	1860/1860	1860/1860	2160/1860	2340/1980	2490/2340
Внешние габариты	внутренний блок (ВхШхГ)	мм	305x920x220				
	наружный блок (ВхШхГ)	мм	640x800(+71)x290				
Масса	(внутренний/наружный)	кг	13.0/43.0			13.0/45.0	
Диаметр труб хладагента	Жидкость/Газ	мм (дюйм)	6.35 (1/4) / 9.52 (3/8)			6.35 (1/4) / 12.7 (1/2)	
Макс. длина трубопровода (длина, не требующая дозаправки) / Макс. перепад высот		м	25 (15) / 15			30 (15) / 20	
Тип хладагента/ количество		кг	R32/1.20			R32/1.30	
Рабочий диапазон наружных температур	Охлаждение	°C	-15~+46				
	Обогрев		-20~+24				
Фильтры очистки воздуха			Противопылевой, антиаллергенный, фотокаталитический				

\* Технические данные предоставлены в соответствии со стандартом (ISO-T1). Охлаждение: внутренняя темп. 27° CDB, 19° CWB, наружная темп. 35° CDB. Обогрев: внутренняя темп. 20° CDB, наружная темп. 7° CDB, 6° CWB.

\* Уровень шума отражает показания, полученные в результате измерений, выполненных в безэховой камере. В нормальных условиях эксплуатации, данный уровень может незначительно отличаться.

#### АКСЕССУАРЫ

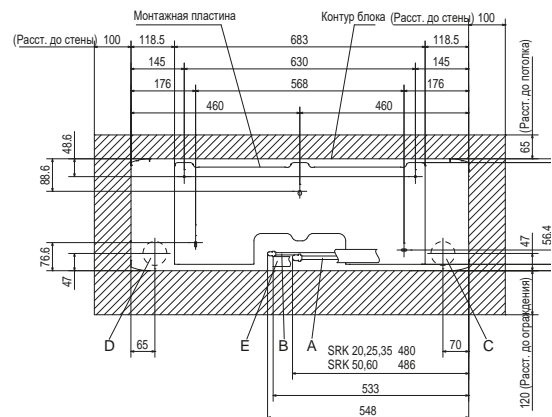
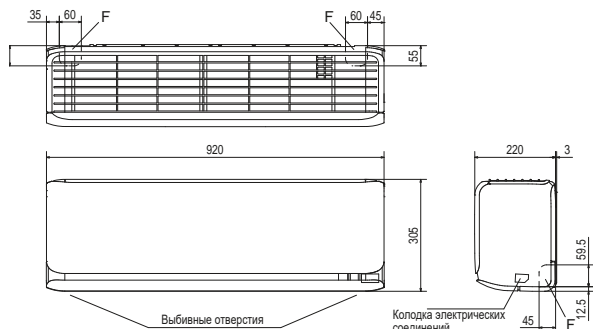
RC-EX3A	Сенсорный проводной пульт (для подключения необходим адаптер SC-BIKN2-E)
RC-E5	Стандартный проводной пульт (для подключения необходим адаптер SC-BIKN2-E)
RCH-E3	Упрощенный проводной пульт (для подключения необходим адаптер SC-BIKN2-E)
SC-BIKN2-E	Комбинированный сетевой адаптер для подключения проводного пульта и организации внешнего управления и контроля
WF-RAC	Wi-Fi адаптер для местного и удаленного управления (невозможно одновременное подключение с адаптером SC-BIKN2-E)
SC-ADNA-E	Адаптер для подключения бытовых и полупромышленных систем к сети Superlink II (для подключения необходим адаптер SC-BIKN2-E)
MH-RC-MBS-1	Конвертер для подключения к сети Modbus (для подключения необходим адаптер SC-BIKN2-E)
MH-RC-BAC-1	Конвертер для подключения к сети BACnet (для подключения необходим адаптер SC-BIKN2-E)
MH-RC-KNX-1i	Конвертер для подключения к сети KNX (для подключения необходим адаптер SC-BIKN2-E)
RKT437A005	Сменный антиаллергенный фильтр на основе энзима и карбамида
RKT437A801D	Сменный фотокаталитический дезодорирующий фильтр

# ТЕХНИЧЕСКИЕ ДАННЫЕ

Ед.изм.: мм

## ВНУТРЕННИЕ БЛОКИ

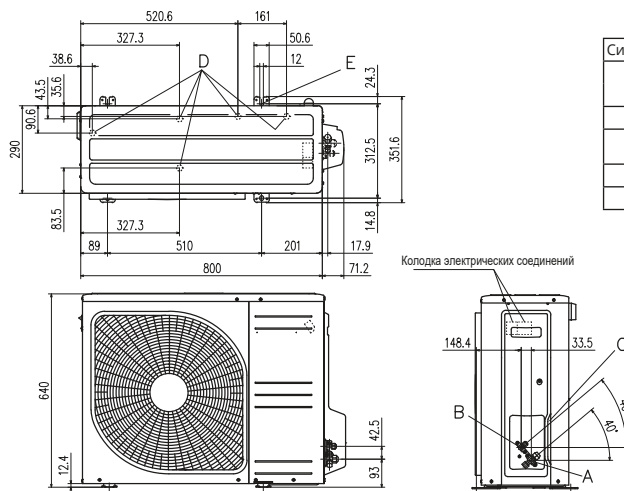
SRK20ZSX-W, SRK25ZSX-W, SRK35ZSX-W, SRK50ZSX-W, SRK60ZSX-W



Символ	Расшифровка	
A	Штуцер (газ)	SRK 20,25,35 Ø9,52 (3/8") (Вальцовка) SRK 50,60 Ø12,7 (1/2") (Вальцовка)
B	Штуцер (жидкость)	Ø6,35 (1/4") (Вальцовка)
C	Отверстие в стене при правом подключении	Ø65
D	Отверстие в стене при левом подключении	Ø65
E	Дренажный шланг	Наружный диаметр штуцера Ø16
F	Выбивное отверстие для труб	

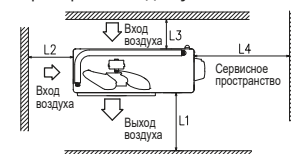
## НАРУЖНЫЕ БЛОКИ

SRC20ZSX-W, SRC25ZSX-W, SRC35ZSX-W, SRC40ZSX-W1, SRC50ZSX-W2, SRC60ZSX-W1



Символ	Расшифровка	
A	Кран (газ)	SRC 20,25,35 Ø9,52 (3/8") (Вальцовка) SRC 40,50,60 Ø12,7 (1/2") (Вальцовка)
B	Кран (жидкость)	Ø6,35 (1/4") (Вальцовка)
C	Отверстие для подсоединения труб и электрических кабелей	
D	Дренажное отверстие	Ø20x5шт
E	Отверстие для крепления блока	M10x4шт

### Пространство для установки



### Минимальные размеры для установки

Размер	Вариант	I	II	III	IV
L1	Открыто	280	280	180	
L2	100	75	Открыто	Открыто	
L3	100	80	80	80	
L4	250	Открыто	250	Открыто	

## СХЕМА ЭЛЕКТРИЧЕСКИХ СОЕДИНЕНИЙ



Кабель электропитания (рекомендуемый автоматический выключатель):

SRC20-35ZSX: 3x2,0 мм<sup>2</sup> (16A)

SRC40-60ZSX: 3x2,5 мм<sup>2</sup> (20A)

Межблочный кабель: 4x1,5 мм<sup>2</sup>